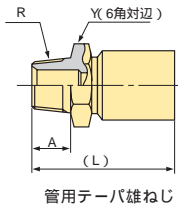
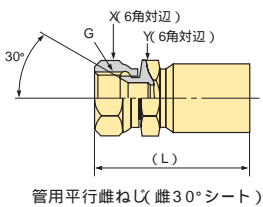


R



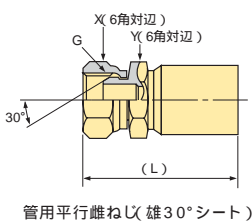
商品コードNo.	ねじR	Y mm	A mm	(L)mm	概略重量 g
AS04R	1/4	17	13	41	30
LS04R	1/4	17	13	41	30
AS06R	3/8	19	15	46	55
LS06R	3/8	19	15	46	50
AS08R	1/2	22	18	70	115
LS08R	1/2	22	18	51	80
UT1012R	3/4	30	20	73	185
UT12R	3/4	30	20	73	215
UN12R	3/4	30	20	85	257
UT16R	1	36	22	82	325
UN16R	1	36	22	89	401
UT20R	1 1/4	46	25	113	645
LC24R	1 1/2	50	25	115	755
LC32R	2	65	29	142	1,280

F



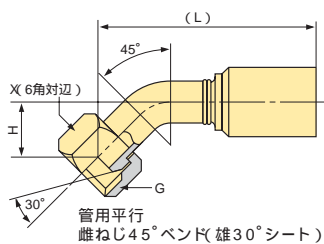
商品コードNo.	ねじG	X mm	Y mm	(L)mm	概略重量 g
AS04F	1/4	19	17	47	50
LS04F	1/4	19	17	47	45
AS06F	3/8	22	19	50	70
LS06F	3/8	22	19	50	65
AS08F	1/2	27	22	73	140
LS08F	1/2	27	22	54	105
UT1012F	3/4	36	30	78	255
UT12F	3/4	36	30	79	290
UN12F	3/4	36	30	91	332
UT16F	1	41	36	88	410
UN16F	1	41	36	95	486
UT20F	1 1/4	50	46	120	745
LC24F	1 1/2	55	50	124	865
LC32F	2	70	65	150	1,515

C



商品コードNo.	ねじG	X mm	Y mm	(L)mm	概略重量 g
AS04C	1/4	19	17	47	50
LS04C	1/4	19	17	47	50
AS06C	3/8	22	19	50	70
LS06C	3/8	22	19	50	70
AS08C	1/2	27	22	73	140
LS08C	1/2	27	22	54	105
UT1012C	3/4	36	30	78	260
UT12C	3/4	36	30	79	300
UN12C	3/4	36	30	91	337
UT16C	1	41	36	88	415
UN16C	1	41	36	95	491
UT20C	1 1/4	50	46	120	760
LC24C	1 1/2	55	50	124	895
LC32C	2	70	65	150	1,540

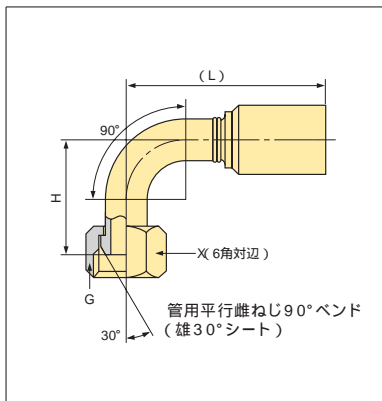
CR4



商品コードNo.	ねじG	X mm	H mm	(L)mm	概略重量 g
AS04CR4	1/4	19	24	60	55
AS06CR4	3/8	22	26	71	85
LS06CR4	3/8	22	26	71	80
AS08CR4	1/2	27	22	106	200
UT12CR4	3/4	36	29	100	350
UN12CR4	3/4	36	29	112	387
UT16CR4	1	41	33	120	535
UT20CR4	1 1/4	50	38	151	985
LC24CR4	1 1/2	55	52	218	1,755

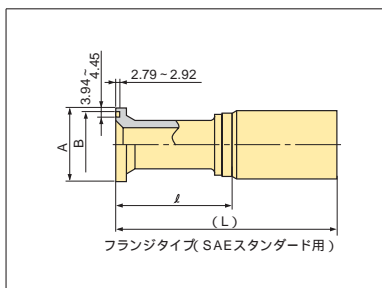
標準品:材質 / SS・SC相当鋼 表面処理 / 亜鉛メッキ・クロメート処理

CR9



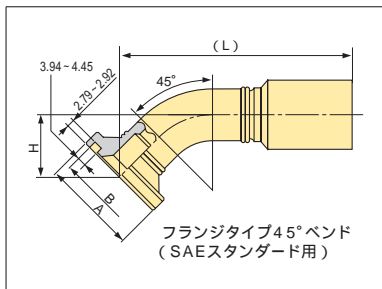
商品コードNo.	ねじG	X mm	H mm	(L)mm	概略重量 g
AS04CR9	1/4	19	24	51	55
LS04CR9	1/4	19	24	51	50
AS06CR9	3/8	22	38	51	85
LS06CR9	3/8	22	38	51	80
AS08CR9	1/2	27	46	92	200
LS08CR9	1/2	27	46	69	150
UT12CR9	3/4	36	60	90	380
UN12CR9	3/4	36	60	102	417
UT16CR9	1	41	70	109	605
UN16CR9	1	41	70	116	676
UT20CR9	1 1/4	50	80	139	1,105
LC2420001	1 1/2	55	105	178	1,280

S



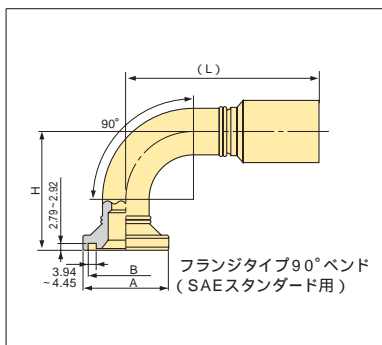
商品コードNo.	A mm	B mm	Ø mm	(L)mm	概略重量 g
UT12S	38.10	31.88 ~ 31.75	35	75	240
UT16S	44.45	39.75 ~ 39.62	35	87	335
UT20S	50.80	44.58 ~ 44.45	44	115	590
LC24S	60.32	53.98 ~ 53.72	44	115	650

SR4



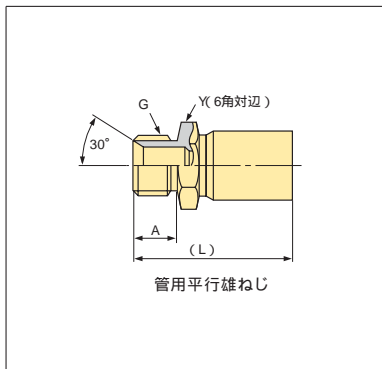
商品コードNo.	A mm	B mm	H mm	(L)mm	概略重量 g
UT12SR4	38.10	31.88 ~ 31.75	25	96	285
UT16SR4	44.45	39.75 ~ 39.62	28	106	420
UT20SR4	50.80	44.58 ~ 44.45	30	134	670
LC24SR4	60.32	53.98 ~ 53.72	37	153	975

SR9



商品コードNo.	A mm	B mm	H mm	(L)mm	概略重量 g
UT12SR9	38.10	31.88 ~ 31.75	54	89	325
UT1620SR9	50.80	44.58 ~ 44.45	67	103	520
UT16SR9	44.45	39.75 ~ 39.62	60	102	475
UT20SR9	50.80	44.58 ~ 44.45	67	137	815
LC24SR9	60.32	53.98 ~ 53.72	80	143	895

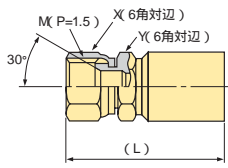
G



商品コードNo.	ねじG	Y mm	A mm	(L)mm	概略重量 g
AS04G	1/4	17	13	41	30
LS04G	1/4	17	13	41	30
AS06G	3/8	19	15	46	50
LS06G	3/8	19	15	46	50
AS08G	1/2	22	18	70	110
LS08G	1/2	22	18	51	90
UT12G	3/4	30	20	73	215
UT16G	1	36	22	82	325
UT20G	1 1/4	46	25	113	635
LC24G	1 1/2	50	25	115	745
LC32G	2	65	29	142	1,275

標準品:材質 / SS・SC相当鋼 表面処理 / 亜鉛メッキ・クロメート処理

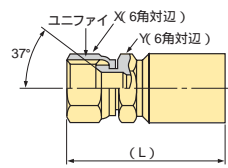
F4



メートル雌ねじ (雌30°シート)

商品コードNo.	ねじメートルM	X mm	Y mm	(L)mm	概略重量 g
UT12F4	M30×1.5	36	30	83	290
UT16F4	M33×1.5	41	36	96	440

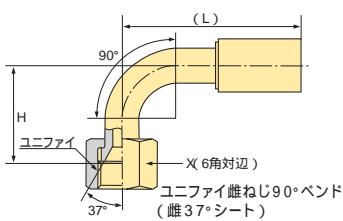
F2



ユニファイ雌ねじ (雌37°シート)

商品コードNo.	ねじユニファイ UNF-2B	X mm	Y mm	(L)mm	概略重量 g
UT12F2	1 1/16-12	36	30	78	295
UT16F2	1 5/16-12	41	36	87	405

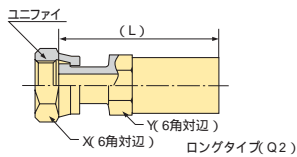
F2R9



ユニファイ雌ねじ90°ベンド (雌37°シート)

商品コードNo.	ねじユニファイ UNF-2B	X mm	H mm	(L)mm	概略重量 g
UT12F2R9	1 1/16-12	31.8	53	96	310
UT16F2R9	1 5/16-12	38.1	63	103	475

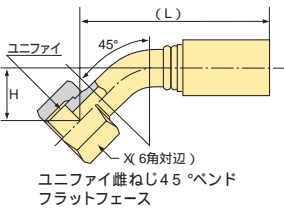
Q2



ロングタイプ(Q2)

商品コードNo.	ねじユニファイ UNF-2B	X mm	Y mm	(L)mm	概略重量 g
AS08Q2	13/16-16	27	22	73	155
UT10Q2H27	1-14	32	27	75	230
UT12Q2	1 3/16-12	36	30	78	310
UN12Q2	1 3/16-12	36	30	90	347
UT16Q2	1 7/16-12	41	36	90	455
UN16Q2	1 7/16-12	41	36	97	531

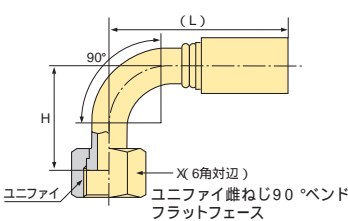
Q2R4



ユニファイ雌ねじ45°ベンド
フラットフェース

商品コードNo.	ねじユニファイ UNF-2B	X mm	H mm	(L)mm	概略重量 g
UT12Q2R4	1 3/16-12	36	26.5	96	325
UN12Q2R4	1 3/16-12	36	26	106	362
UT16Q2R4	1 7/16-12	41	30	116	505
UN16Q2R4	1 7/16-12	41	30	124	576

Q2R9

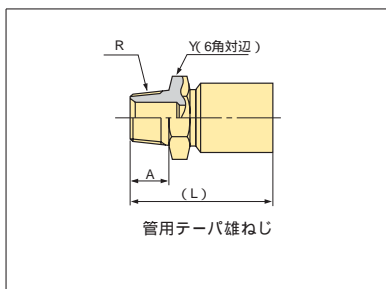


ユニファイ雌ねじ90°ベンド
フラットフェース

商品コードNo.	ねじユニファイ UNF-2B	X mm	H mm	(L)mm	概略重量 g
UT12Q2R9	1 3/16-12	36	58.7	88	360
UN12Q2R9	1 3/16-12	36	58	99	397
UT16Q2R9	1 7/16-12	41	67	109	565
UN16Q2R9	1 7/16-12	41	67	116	641

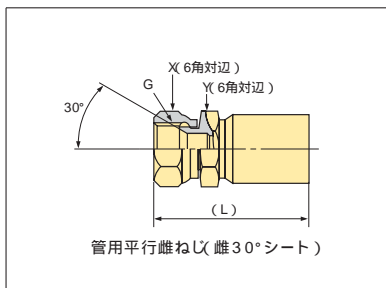
標準品:材質 / SS・SC相当鋼 表面処理 / 亜鉛メッキ・クロメート処理

R



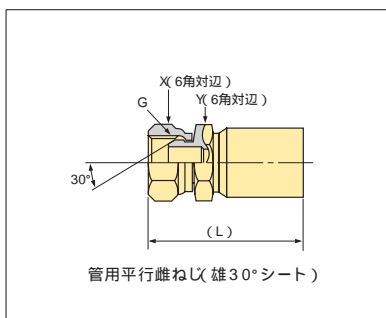
商品コードNo.	ねじR	Y mm	A mm	(L)mm	概略重量 g
UL04R	1/4	17	13	50	45
UL06R	3/8	19	15	58	85
UL08R	1/2	22	18	64	115
UL1012R	3/4	30	20	74	195
UL12R	3/4	30	20	77	240
UX12R	3/4	30	20	77	245
UL16R	1	36	22	87	360
UX16R	1	36	22	87	375

F



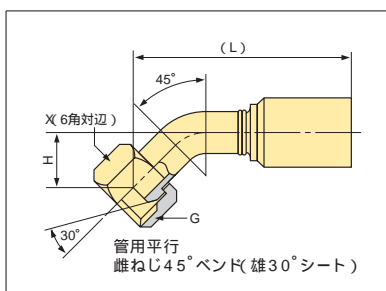
商品コードNo.	ねじG	X mm	Y mm	(L)mm	概略重量 g
UL04F	1/4	19	17	56	65
UL06F	3/8	22	19	62	100
UL08F	1/2	27	22	67	140
UL1012F	3/4	36	30	79	265
UL12F	3/4	36	30	83	315
UX12F	3/4	36	30	83	320
UL16F	1	41	36	93	445
UX16F	1	41	36	93	460

C



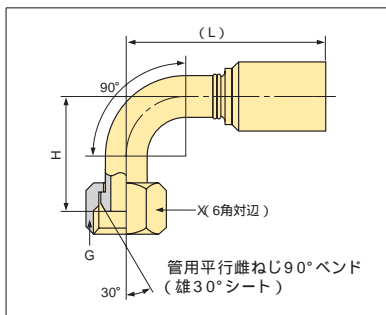
商品コードNo.	ねじG	X mm	Y mm	(L)mm	概略重量 g
UL04C	1/4	19	17	56	65
UL06C	3/8	22	19	62	100
UL08C	1/2	27	22	67	140
UL1012C	3/4	36	30	79	270
UL1008CH27	1/2	27	27	73	190
UL12C	3/4	36	30	83	320
UX12C	3/4	36	30	83	325
UL16C	1	41	36	93	450
UX16C	1	41	36	93	470

CR4



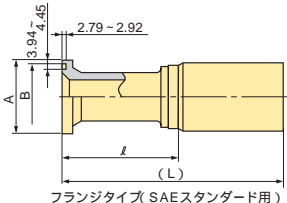
商品コードNo.	ねじG	X mm	H mm	(L)mm	概略重量 g
UL04CR4	1/4	19	24	77	75
UL06CR4	3/8	22	26	87	125
UL08CR4	1/2	27	22	112	200
UL1012CR4	3/4	36	29	101	320
UL12CR4	3/4	36	29	104	370
UX12CR4	3/4	36	29	104	375
UL16CR4	1	41	33	125	570
UX16CR4	1	41	33	125	590

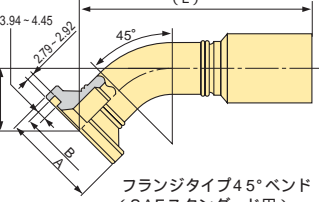
CR9

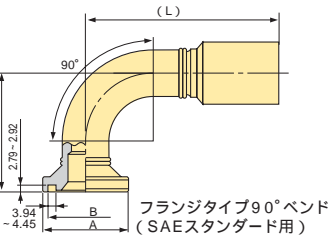


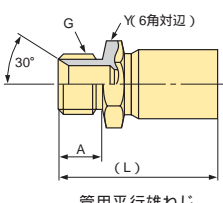
商品コードNo.	ねじG	X mm	H mm	(L)mm	概略重量 g
UL04CR9	1/4	19	24	60	70
UL06CR9	3/8	22	38	67	125
UL08CR9	1/2	27	46	86	200
UL1012CR9	3/4	36	60	91	355
UL12CR9	3/4	36	60	94	400
UX12CR9	3/4	36	60	94	405
UL16CR9	1	41	70	114	640
UX16CR9	1	41	70	114	655

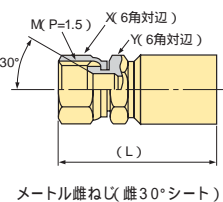
標準品:材質 / SS・SC相当鋼 表面処理 / 亜鉛メッキ・クロメート処理

S	 <p>フランジタイプ(SAEスタンダード用)</p>	商品コードNo.	A mm	B mm	φ mm	(L)mm	概略重量 g
		UL08S	30.20	25.53 ~ 25.40	35	72	130
		UL1012SCV	38.10	31.88 ~ 31.75	37	84	230
		UL12S	38.10	31.88 ~ 31.75	35	82	260
		UX12S	38.10	31.88 ~ 31.75	35	82	265
		UL16S	44.45	39.75 ~ 39.62	35	87	370
		UX16S	44.45	39.75 ~ 39.62	35	87	385

SR4	 <p>フランジタイプ45°ベン (SAEスタンダード用)</p>	商品コードNo.	A mm	X mm	H mm	(L)mm	概略重量 g
		UL08SR4	30.20	25.53 ~ 25.40	20	77	140
		UL1012SR4	38.10	31.88 ~ 31.75	25	113	285
		UL12SR4	38.10	31.88 ~ 31.75	25	100	310
		UX12SR4	38.10	31.88 ~ 31.75	25	100	315
		UL16SR4	44.45	39.75 ~ 39.62	28	112	455
		UX16SR4	44.45	39.75 ~ 39.62	28	111	475

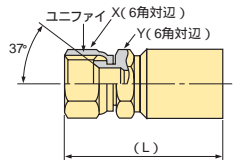
SR9	 <p>フランジタイプ90°ベン (SAEスタンダード用)</p>	商品コードNo.	A mm	X mm	H mm	(L)mm	概略重量 g
		UL08SR9	30.20	25.53 ~ 25.40	41	72	155
		UL1012SR9	38.10	31.88 ~ 31.75	54	108	265
		UL12SR9	38.10	31.88 ~ 31.75	54	93	345
		UX12SR9	38.10	31.88 ~ 31.75	54	93	350
		UL16SR9	44.45	39.75 ~ 39.62	60	108	510
		UX16SR9	44.45	39.75 ~ 39.62	60	107	525

G	 <p>管用平行雄ねじ</p>	商品コードNo.	ねじG	Y mm	A mm	(L)mm	概略重量 g
		UL04G	1/4	17	13	50	45
		UL06G	3/8	19	15	58	85
		UL08G	1/2	22	18	64	115
		UL1012G	3/4	30	20	74	190
		UL12G	3/4	30	20	77	235
		UX12G	3/4	30	20	77	240
UL16G	1	36	22	87	360		
UX16G	1	36	22	87	375		

F4	 <p>メートル雌ねじ 雌30°シート)</p>	商品コードNo.	ねじメートルM	X mm	Y mm	(L)mm	概略重量 g
		UL04F4	M14 × 1.5	19	17	57	65
		UL06F4U24	M18 × 1.5	24	19	64	110
		UL06F4	M18 × 1.5	22	19	64	100
		UL08F4	M22 × 1.5	27	22	70	145
		UL10F4	M24 × 1.5	32	30	80	245
		UL12F4	M30 × 1.5	36	30	87	310
UX12F4	M30 × 1.5	36	30	87	320		
UL16F4	M33 × 1.5	41	36	100	475		
UX16F4	M33 × 1.5	41	36	100	495		

標準品:材質 / SS・SC相当鋼 表面処理 / 亜鉛メッキ・クロメート処理

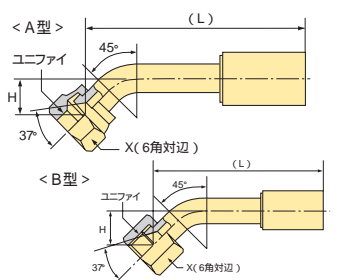
F2



ユニファイ雌ねじ(雌37°シート)

商品コードNo.	ねじユニファイ UNF-2B	X mm	Y mm	(L)mm	概略重量 g
UL04F2	7/16-20	19	17	55	65
UL06F2	9/16-18	22	19	61	100
UL0608F2	3/4-16	27	22	65	135
UL08F2	3/4-16	27	22	67	150
UL0810F2	7/8-14	27	22	69	135
UL10F2	7/8-14	32	30	78	245
UL1012F2	1 1/16-12	36	30	79	275
UL12F2	1 1/16-12	36	30	82	320
UX12F2	1 1/16-12	36	30	83	325
UL16F2	1 5/16-12	41	36	92	445
UX16F2	1 5/16-12	41	36	92	460

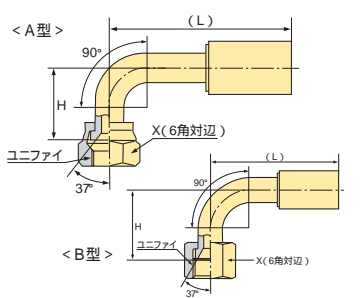
F2R4



ユニファイ雌ねじ45°バンド(雌37°シート)

商品コードNo.	ねじユニファイ UNF-2B	形状	X mm	H mm	(L)mm	概略重量 g
UL04F2R422	7/16-20	A	19	13.7	77	70
UL06F2R437	9/16-18	A	22	24.9	92	125
UL0608F2R4N18	3/4-16	B	22	18	86	135
UL08F2R4N31	3/4-16	A	22	23.9	114	200
UL0810F2R405	7/8-14	B	32	35	118	200
UL10F2R4	7/8-14	B	25.4	22	94	210

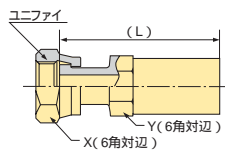
F2R9



ユニファイ雌ねじ90°バンド(雌37°シート)

商品コードNo.	ねじユニファイ UNF-2B	形状	X mm	H mm	(L)mm	概略重量 g
UL04F2R9N25	7/16-20	A	19	25	66	75
UL06F2R914	9/16-18	A	22	30	76	125
UL0608F2R964	3/4-16	B	22	45	81	145
UL08F2R9N50	3/4-16	A	27	39	88	200
UL0810F2R911	7/8-14	B	25.4	65	78	200
UL10F2R9	7/8-14	B	25.4	44	85	215
UL12F2R9N78	1 1/16-12	B	36	78	105	500
UX12F2R9	1 1/16-12	B	31.8	53	100	335
UL16F2R9	1 5/16-12	B	38.1	63	108	510
UX16F2R9N63	1 5/16-12	B	38.1	63	108	530

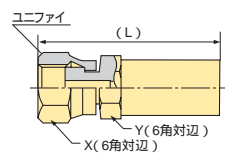
Q2



フラットフェイス

商品コードNo.	ねじユニファイ UNF-2B	X mm	Y mm	(L)mm	概略重量 g
UL04Q2	9/16-18	19	17	57	70
UL06Q2	11/16-16	22	19	63	110
UL08Q2	13/16-16	27	22	67	155
UL10Q2	1-14	32	30	78	265
UL10Q2H27	1-14	32	27	76	240
UL1012Q2	1 3/16-12	36	30	79	280
UL12Q2	1 3/16-12	36	30	82	330
UX12Q2	1 3/16-12	36	30	82	335
UL16Q2	1 7/16-12	41	36	95	490
UX16Q2	1 7/16-12	41	36	95	510

Q2C7

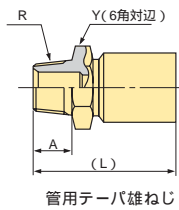


ショートタイプ
フラットフェイス

商品コードNo.	ねじユニファイ UNF-2B	X mm	Y mm	(L)mm	概略重量 g
UL04Q2C7	9/16-18	19	17	57	65
UL06Q2C7	11/16-16	22	19	63	105
UL08Q2C7	13/16-16	27	22	67	145
UL10Q2H27C7	1-14	32	27	78	230

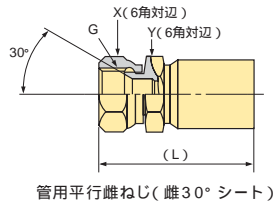
標準品: 材質 / SS・SC相当鋼 表面処理 / 亜鉛メッキ・クロメート処理

R



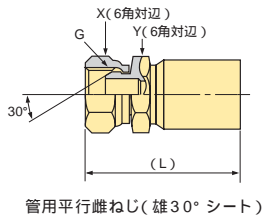
商品コードNo.	ねじR	Y mm	A mm	(L)mm	概略重量 g
UZ04R	1/4	17	13	50	50
UB06R	3/8	19	15	58	85
UB08R	1/2	22	18	64	125
UZ08R	1/2	22	18	64	125
UB1012R	3/4	30	20	78	220
UB12R	3/4	30	20	85	285
UB16R	1	36	22	93	430
UZ20R	1 1/4	46	25.2	122	865

F



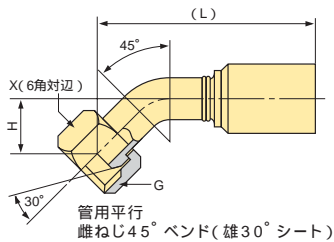
商品コードNo.	ねじG	X mm	Y mm	(L)mm	概略重量 g
UZ04F	1/4	19	17	56	70
UB06F	3/8	22	19	62	100
UB08F	1/2	27	22	67	145
UZ08F	1/2	27	22	67	145
UB1012F	3/4	36	30	83	290
UB12F	3/4	36	30	91	360
UB16F	1	41	36	99	515
UZ20F	1 1/4	50	46	128	965

C



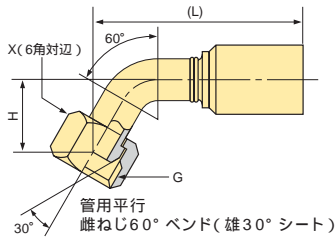
商品コードNo.	ねじG	X mm	Y mm	(L)mm	概略重量 g
UZ04C	1/4	19	17	56	70
UB06C	3/8	22	19	62	105
UB08C	1/2	27	22	67	150
UZ08C	1/2	27	22	67	150
UB1012C	3/4	36	30	83	295
UB1008CH27	1/2	27	27	77	210
UB12C	3/4	36	30	91	365
UB16C	1	41	36	99	520
UZ20C	1 1/4	50	46	128	980

CR4



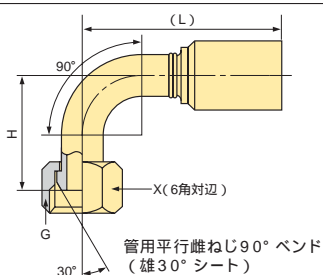
商品コードNo.	ねじG	X mm	H mm	(L)mm	概略重量 g
UZ04CR4	1/4	19	24	77	75
UB06CR4	3/8	22	26	87	125
UB08CR4	1/2	27	22	120	210
UZ08CR4	1/2	27	22	112	210
UB1012CR4	3/4	36	29	101	345
UB12CR4	3/4	36	29	112	415
UB16CR4	1	41	33	131	640
UZ20CR4	1 1/4	50	37.9	160	1,205

CR6



商品コードNo.	ねじG	X mm	H mm	(L)mm	概略重量 g
UZ04CR6N16	1/4	19	16	67	80
UB06CR6N27	3/8	22	27	84	120

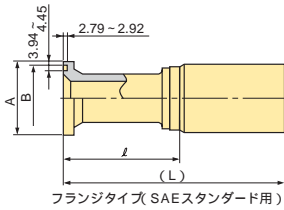
CR9



商品コードNo.	ねじG	X mm	H mm	(L)mm	概略重量 g
UZ04CR9	1/4	19	24	60	75
UB06CR9	3/8	22	38	67	125
UB08CR9	1/2	27	46	94	210
UZ08CR9	1/2	27	46	86	210
UB1012CR9	3/4	36	60	95	380
UB12CR9	3/4	36	60	102	445
UB16CR9	1	41	70	120	705
UZ20CR9	1 1/4	50	80	148	1,325

標準品: 材質 / SS・SC相当鋼 表面処理 / 亜鉛メッキ・クロメート処理

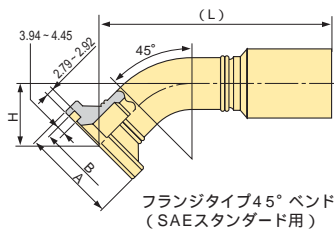
S



フランジタイプ (SAEスタンダード用)

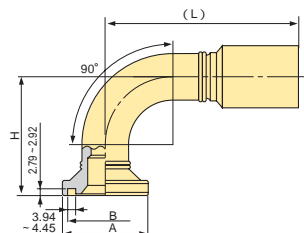
商品コードNo.	A mm	B mm	Ø mm	(L)mm	概略重量 g
UB08S	30.20	25.53~25.40	35	72	135
UZ08S	30.20	25.53~25.40	35	72	140
UB1012S	38.10	31.88~31.75	35	83	230
UB12S	38.10	31.88~31.75	35	90	305
UB16S	44.45	39.75~39.62	35	93	435
UB20S	50.80	44.58~44.45	44.1	123	950
UZ20S	50.80	44.58~44.45	41.1	123	905

SR4

フランジタイプ45° ベンド
(SAEスタンダード用)

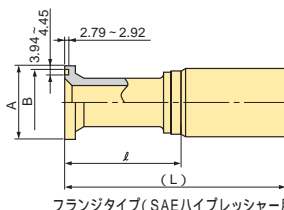
商品コードNo.	A mm	B mm	H mm	(L)mm	概略重量 g
UB08SR4	30.20	25.53~25.40	20	77	145
UZ08SR4	30.20	25.53~25.40	20	77	145
UB1012SR4	38.10	31.88~31.75	25	116	305
UB12SR4	38.10	31.88~31.75	25	108	350
UB16SR4	44.45	39.75~39.62	28	117	525
UB20SR4	50.80	44.58~44.45	30	143	930
UZ20SR4	50.80	44.58~44.45	30	143	890

SR9

フランジタイプ90° ベンド
(SAEスタンダード用)

商品コードNo.	A mm	B mm	H mm	(L)mm	概略重量 g
UB08SR9	30.20	25.53~25.40	41	72	160
UB08SR970	30.20	25.53~25.40	90	87	310
UB08SR9N60	30.20	25.53~25.40	60	86	195
UZ08SR9	30.20	25.53~25.40	41	72	160
UB1012SR9	38.10	31.88~31.75	54	93	290
UB1008SR9N90	30.20	25.53~25.40	90	83	265
UB12SR9	38.10	31.88~31.75	54	101	390
UB1216SR9	44.45	39.75~39.62	60	101	425
UB12SR9N150	38.10	31.88~31.75	150	141	615
UB16SR9	44.45	39.75~39.62	60	113	575
UB1620SR9	50.80	44.58~44.45	67	114	625
UB16SR9N90	44.45	39.75~39.62	90	113	650
UB20SR9	50.80	44.58~44.45	67	146	1,075
UZ20SR9	50.80	44.58~44.45	67	146	1,035

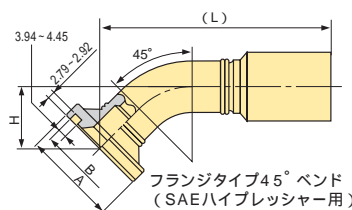
H



フランジタイプ (SAEハイプレッシャー用)

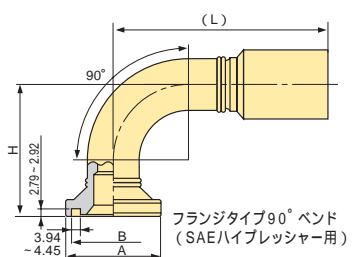
商品コードNo.	A mm	B mm	Ø mm	(L)mm	概略重量 g
UB08H	31.75	25.53~25.40	40	76	170
UB1012H	41.28	31.88~31.75	35	73	240
UB12H	41.28	31.88~31.75	35	90	320
UB16H	47.63	39.75~39.62	38	97	480
UB20H	53.98	44.58~44.45	50.8	130	1,090
UZ20H	53.98	44.58~44.45	50.8	130	1,050

HR4

フランジタイプ45° ベンド
(SAEハイプレッシャー用)

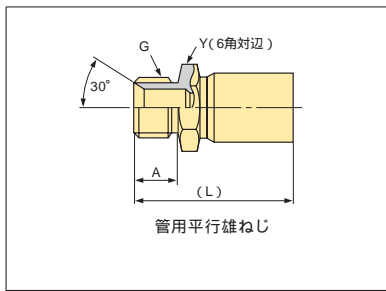
商品コードNo.	A mm	B mm	H mm	(L)mm	概略重量 g
UB08HR4	31.75	25.53~25.40	21	79	160
UB12HR4	41.28	31.88~31.75	26	110	375
UB16HR4	47.63	39.75~39.62	34	127	565
UB20HR4	53.98	44.58~44.45	35	158	1,245
UZ20HR4	53.98	44.58~44.45	35	158	1,205

HR9

フランジタイプ90° ベンド
(SAEハイプレッシャー用)

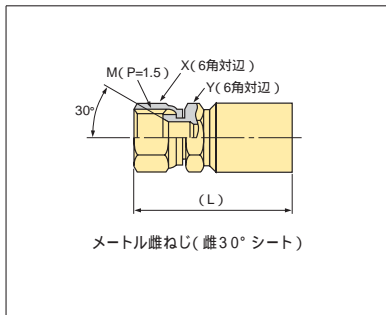
商品コードNo.	A mm	B mm	H mm	(L)mm	概略重量 g
UB08HR9	31.75	25.53~25.40	43	72	175
UB1012HR9N55	41.28	31.88~31.75	55	101	330
UB1012HR9	41.28	31.88~31.75	58	101	335
UB12HR9	41.28	31.88~31.75	58	101	410
UB16HR9	47.63	39.75~39.62	73	113	640
UB16HR917	47.63	39.75~39.62	100	116	795
UB20HR9	53.98	44.58~44.45	99	153	1,435
UZ20HR9	53.98	44.58~44.45	99	153	1,390

G



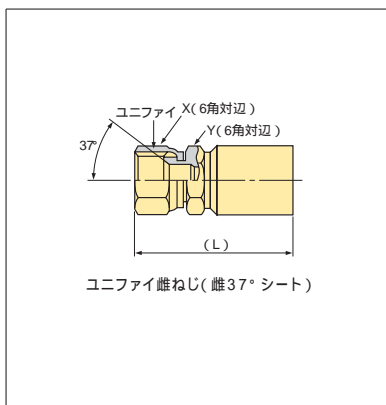
商品コードNo.	ねじR	Y mm	A mm	(L)mm	概略重量 g
UZ04G	1/4	17	13	50	50
UB06G	3/8	19	15	58	85
UB08G	1/2	22	18	64	120
UZ08G	1/2	22	18	64	120
UB1012G	3/4	30	20	78	215
UB12G	3/4	30	20	85	280
UB16G	1	36	22	93	425
UZ20G	1 1/4	46	25.2	122	860

F4



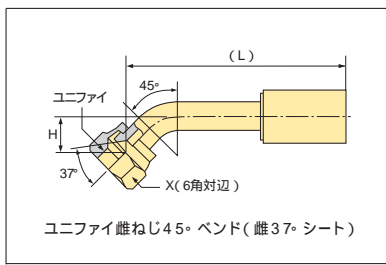
商品コードNo.	ねじメートルM	X mm	Y mm	(L)mm	概略重量 g
UZ04F4	M14×1.5	19	17	57	70
UB06F4U24	M18×1.5	24	19	64	110
UB06F4	M18×1.5	22	19	64	100
UB08F4	M22×1.5	27	22	70	150
UZ08F4	M22×1.5	27	22	70	150
UB10F4	M24×1.5	32	30	84	270
UB12F4	M30×1.5	36	30	95	355
UB16F4	M33×1.5	41	41	106	545
UZ20F4	M36×1.5	50	46	130	800

F2



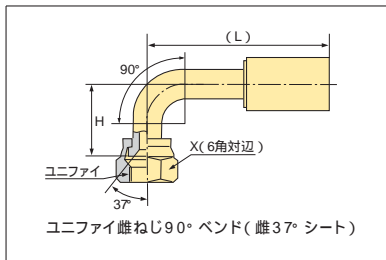
商品コードNo.	ねじユニファイ UNF-2B	X mm	Y mm	(L)mm	概略重量 g
UZ04F2	7/16-20	19	17	55	65
UB06F2	9/16-18	22	19	62	105
UB0608F2	3/4-16	27	22	65	140
UB08F2	3/4-16	27	22	67	160
UB0810F2	7/8-14	27	22	69	145
UZ08F2	3/4-16	27	22	67	160
UZ0810F2	7/8-14	27	22	69	145
UB10F2	7/8-14	32	30	81	270
UB1012F2	1 1/16-12	36	30	83	300
UB12F2	1 1/16-12	36	30	91	360
UB16F2	1 5/16-12	41	36	98	510
UZ20F2	1 5/8-12	50	46	128	965

F2R4



商品コードNo.	ねじユニファイ UNF-2B	X mm	H mm	(L)mm	概略重量 g
UZ04F2R422	7/16-20	19	13.7	77	70
UB06F2R437	9/16-18	22	24.9	92	130
UB08F2R4N18	3/4-16	27	18	108	200
UB08F2R4N23	3/4-16	22	23.9	114	200
UZ08F2R4N18	3/4-16	27	18	108	200
UZ08F2R4N23	3/4-16	22	23.9	114	200
UZ20F2R4N38	1 5/8-12	50.8	38.2	199	1,380

F2R9



商品コードNo.	ねじユニファイ UNF-2B	X mm	H mm	(L)mm	概略重量 g
UZ04F2R9N25	7/16-20	19	25	66	75
UB06F2R914	9/16-18	22	30	88	125
UB08F2R9N39	3/4-16	27	39.2	94	160
UZ08F2R9N39	3/4-16	27	39.2	94	160
UZ08F2R9N50	3/4-16	27	39	89	215
UZ20F2R9N78	1 5/8-12	50.8	78	175	1,420

標準品: 材質 / SS・SC相当鋼 表面処理 / 亜鉛メッキ・クロメート処理

Q

商品コードNo.	ねじG	Y mm	A mm	(L)mm	概略重量 g
UB08Q	1/2	27	11	67	170

Q2

商品コードNo.	ねじユニファイ UNF-2B	X mm	Y mm	(L)mm	概略重量 g
UZ04Q2	9/16-18	19	17	57	75
UB06Q2	11/16-16	22	19	63	115
UB08Q2	13/16-16	27	22	67	165
UZ08Q2	13/16-16	27	22	67	165
UB10Q2	1-14	32	30	82	285
UB10Q2H27	1-14	32	27	80	265
UB1012Q2	1 3/16-12	36	30	82	305
UB12Q2	1 3/16-12	36	30	90	375
UB16Q2	1 7/16-12	41	36	101	560
UZ20Q2	1 11/16-12	50	46	125	1,060
UB20Q2	1 11/16-12	50	50	131	1,360

Q2C7

商品コードNo.	ねじユニファイ UNF-2B	X mm	Y mm	(L)mm	概略重量 g
UZ04Q2C7	9/16-18	19	17	57	70
UB06Q2C7	11/16-16	22	19	63	105
UB08Q2C7	13/16-16	27	22	67	155
UZ08Q2C7	13/16-16	27	22	67	155
UB10Q2H27C7	1-14	32	27	82	255

Q2R4

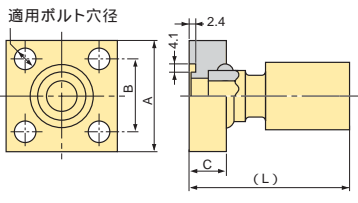
商品コードNo.	ねじユニファイ UNF-2B	X mm	H mm	(L)mm	概略重量 g
UZ04Q2R4	9/16-18	19	11	73	75
UB06Q2R4	11/16-16	22	21	89	140
UB08Q2R4	13/16-16	27	22	82	175
UZ08Q2R4N22	13/16-16	27	22	82	175
UB10Q2R4N26	1-14	32	26	101	300
UB1012Q2R408	1 3/16-12	36	26	106	325
UB12Q2R4	1 3/16-12	36	26	108	390
UB16Q2R4	1 7/16-12	41	30	127	605
UB20Q2R4N40	1 11/16-12	50	40	158	1,040
UZ20Q2R4	1 11/16-12	50	40	158	1,210

Q2R9

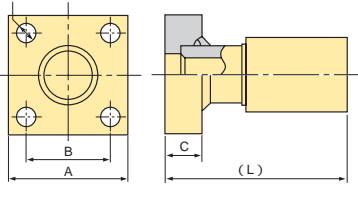
商品コードNo.	ねじユニファイ UNF-2B	X mm	H mm	(L)mm	概略重量 g
UZ04Q2R9	9/16-18	19	23	60	80
UB06Q2R9	11/16-16	22	38	67	140
UB08Q2R9	13/16-16	27	43	75	195
UZ08Q2R9	13/16-16	27	43	75	195
UB10Q2R9	1-14	32	55	96	330
UB1012Q2R9N58	1 3/16-12	36	58	92	365
UB12Q2R9	1 3/16-12	36	58	100	425
UB16Q2R9	1 7/16-12	41	67	120	670
UB20Q2R9N100	1 11/16-12	50	100	153	1,100
UZ20Q2R9	1 11/16-12	50	74	153	1,330

標準品：材質 / SS・SC相当鋼 表面処理 / 亜鉛メッキ・クロメート処理

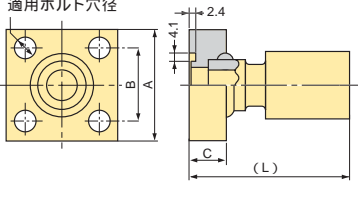
K

JIS SHA 適用ボルト穴径 	商品コードNo.	A mm	B mm	C mm	(L)mm	適用ボルト	適用ボルト 穴径mm	概略重量 g
	JIS B 2291 20.5MPa管フランジ	UB08K15	63	40	22	79	M10	11
	UZ08K15	63	40	22	79	M10	11	690
	UB12K20	68	45	22	100	M10	11	920
	UB16K25	80	53	28	105	M12	13	1,625
	UB20K32	90	63	28	138	M12	13	2,430
	UZ20K32	90	63	28	138	M12	13	2,390
	UB24K40	100	70	36	162	M16	18	3,660

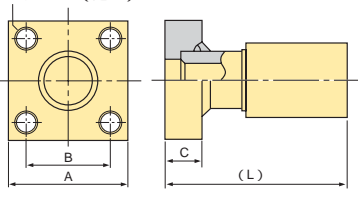
K1

JIS SHB 適用ボルト穴径 	商品コードNo.	A mm	B mm	C mm	(L)mm	適用ボルト	適用ボルト 穴径mm	概略重量 g
	JIS B 2291 20.5MPa管フランジ	UB08K115	63	40	22	79	M10	11
	UZ08K115	63	40	22	79	M10	11	690
	UB12K120	68	45	22	100	M10	11	950
	UB16K125	80	53	28	105	M12	13	1,540
	UB20K132	90	63	28	138	M12	13	2,450
	UZ20K132	90	63	28	138	M12	13	2,400
	UB24K140	100	70	36	162	M16	18	3,670

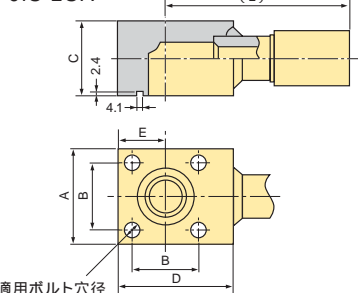
K2

JIS SSA 適用ボルト穴径 	商品コードNo.	A mm	B mm	C mm	(L)mm	適用ボルト	適用ボルト 穴径mm	概略重量 g
	JIS B 2291 20.5MPa管フランジ	UB08K215	54	36	22	79	M10	11
	UZ08K215	54	36	22	79	M10	11	620
	UB12K220	58	40	22	100	M10	11	700
	UB16K225	68	48	28	105	M12	13	1,140
	UB20K232	76	56	28	138	M12	13	1,940
	UZ20K232	76	56	28	138	M12	13	1,900
	UB24K240	92	65	36	162	M16	18	3,380

K3

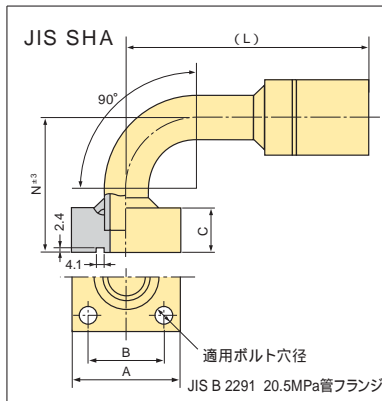
JIS SSB ボルトねじ(通し) 	商品コードNo.	A mm	B mm	C mm	(L)mm	適用ボルト	概略重量 g
	JIS B 2291 20.5MPa管フランジ	UB08K315	54	36	22	79	M10
	UZ08K315	54	36	22	79	M10	550
	UB12K320	58	40	22	100	M10	760
	UB16K325	68	48	28	105	M12	1,190
	UB20K332	76	56	28	138	M12	1,980
	UZ20K332	76	56	28	138	M12	1,930
	UB24K340	92	65	36	162	M16	3,390

K4

JIS LSA 	商品コードNo.	A mm	B mm	C mm	D mm	E mm	(L)mm	適用ボルト	適用ボルト 穴径mm	概略重量 g
	JIS B 2291 20.5MPa管フランジ	UB08K415	54	36	40	63	27	93	M10	11
	UZ08K415	54	36	40	63	27	93	M10	11	950
	UB12K420	58	40	45	70	29	119	M10	11	1,420
	UB16K425	68	48	50	82	34	125	M12	13	2,040
	UB20K432	76	56	63	92	38	164	M12	13	3,540
	UZ20K432	76	56	63	92	38	164	M12	13	3,490

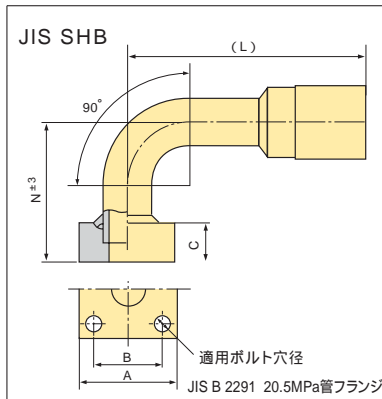
標準品:材質 / SS・SC相当鋼 表面処理 / 亜鉛メッキ・クロメート処理

KR9



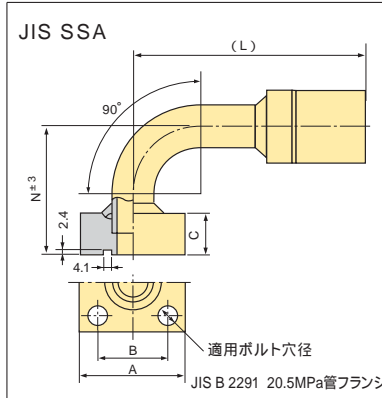
商品コードNo.	A mm	B mm	C mm	N mm	(L)mm	適用ボルト	適用ボルト穴径mm	概略重量 g
UB08K15R9N67	63	40	22	67	121	M10	11	900
UZ08K15R9N67	63	40	22	67	121	M10	11	900
UB12K20R9N75	68	45	22	75	154	M10	11	1,350
UB16K25R9N93	80	53	28	93	176	M12	13	2,180
UB20K32R9N108	90	63	28	108	218	M12	13	3,360
UZ20K32R9N108	90	63	28	108	218	M12	13	3,310

K1R9



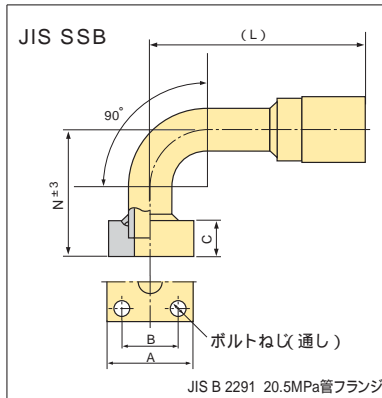
商品コードNo.	A mm	B mm	C mm	N mm	(L)mm	適用ボルト	適用ボルト穴径mm	概略重量 g
UB08K115R928	63	40	22	67	121	M10	11	890
UZ08K115R928	63	40	22	67	121	M10	11	890
UB12K120R9N75	68	45	22	75	154	M10	11	1,420
UB16K125R9N100	80	53	28	100	176	M12	13	2,160
UB20K132R9N108	90	63	28	108	218	M12	13	3,370
UZ20K132R9N108	90	63	28	108	218	M12	13	3,320

K2R9



商品コードNo.	A mm	B mm	C mm	N mm	(L)mm	適用ボルト	適用ボルト穴径mm	概略重量 g
UB08K215R915	54	36	22	67	121	M10	11	760
UZ08K215R915	54	36	22	67	121	M10	11	760
UB12K220R969	58	40	22	75	154	M10	11	1,170
UB16K225R926	68	48	28	93	176	M12	13	1,800
UB20K232R9N108	76	56	28	108	218	M12	13	2,850
UZ20K232R9N108	76	56	28	108	218	M12	13	2,800

K3R9



商品コードNo.	A mm	B mm	C mm	N mm	(L)mm	適用ボルト	概略重量 g
UB08K315R9N67	54	36	22	67	121	M10	760
UZ08K315R9N67	54	36	22	67	121	M10	760
UB12K320R9N75	58	40	22	75	154	M10	1,130
UB16K325R9N90	68	48	28	90	176	M12	1,840
UB20K332R9N108	76	56	28	108	218	M12	2,850
UZ20K332R9N108	76	56	28	108	218	M12	2,850

標準品:材質 / SS・SC相当鋼 表面処理 / 亜鉛メッキ・クロメート処理

R	<p>管用テーパ雄ねじ</p>	商品コードNo.	ねじR	Y mm	A mm	(L)mm	概略重量 g
		KH06R	3/8	19	15	68	110
		HW24R	1 1/2	50	25	119	970
		UZ24R	R1 1/2	50	25.2	126	1,175
		HW32R	2	65	29	151	1,770

F	<p>管用平行雌ねじ (雌30°シート)</p>	商品コードNo.	ねじG	X mm	Y mm	(L)mm	概略重量 g
		HW24F	1 1/2	55	50	128	1,095
		UZ24F	G1 1/2	55	50	135	1,300
		HW32F	2	70	65	159	1,955

C	<p>管用平行雌ねじ (雄30°シート)</p>	商品コードNo.	ねじG	X mm	Y mm	(L)mm	概略重量 g
		KH1416C	1	41	36	102	495
		HW24C	1 1/2	55	50	128	1,130
		UZ24C	G1 1/2	55	50	135	1,335
		HW32C	2	70	65	159	2,015

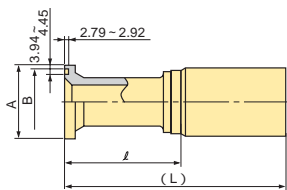
CR4	<p>管用平行雌ねじ45°ベンド (雄30°シート)</p>	商品コードNo.	ねじG	X/Y mm	H mm	(L)mm	概略重量 g
		HW24CR4N52	1 1/2	55	52	220	1,630
		UZ24CR4T52	G1 1/2	55/55	52	228	1,870
		HW32CR4N69	2	Xなし/70	69.1	263	2,905

CR9	<p>管用平行雌ねじ90°ベンド (雄30°シート)</p>	商品コードNo.	ねじG	X/Y mm	H mm	(L)mm	概略重量 g
		HW24CR9N103	1 1/2	55	103	178	1,900
		UZ24CR9T105	G1 1/2	55/55	105	156	1,830
		HW32CR920	2	Xなし/70	150	215	3,240

Q	<p>セーフティーホール付き</p>	商品コードNo.	ねじG	Y mm	A mm	(L)mm	概略重量 g	
		KH06QH22	3/8	22	10	72	130	

標準品:材質 / SS・SC相当鋼 表面処理 / 亜鉛メッキ・クロメート処理

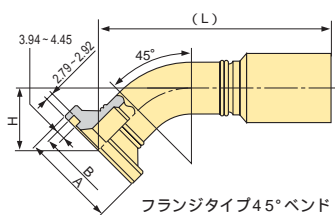
S



フランジタイプ (SAEスタンダード用)

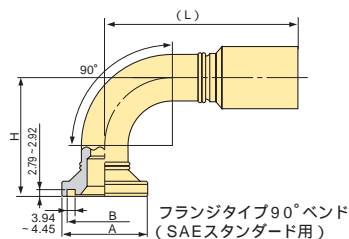
商品コードNo.	A mm	B mm	φ mm	(L)mm	概略重量 g
HW24S	60.32	53.98 ~ 53.72	44	118	925
UZ24S	60.32	53.98 ~ 53.72	43.2	125	1,175
UB24S	60.32	53.98 ~ 53.72	43.2	135	1,520
HW32S	71.42	63.50 ~ 63.25	51	150	1,620
KN32S	71.42	63.50 ~ 63.25	51	169	2,360

SR4

フランジタイプ45°ベンド
(SAEスタンダード用)

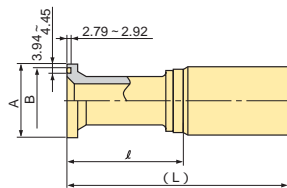
商品コードNo.	A mm	B mm	H mm	(L)mm	概略重量 g
HW24SR4	60.32	53.98 ~ 53.72	37	157	1,115
UZ24SR4	60.32	53.98 ~ 53.72	37	165	1,375
UB24SR4	60.32	53.98 ~ 53.72	37	175	1,720
HW32SR4N56	71.42	63.50 ~ 63.25	56	238	2,315
KN32SR4N56	71.42	63.50 ~ 63.25	56	258	3,040

SR9

フランジタイプ90°ベンド
(SAEスタンダード用)

商品コードNo.	A mm	B mm	H mm	(L)mm	概略重量 g
HW24SR9	60.32	53.98 ~ 53.72	80	148	1,265
UZ24SR9	60.32	53.98 ~ 53.72	80	156	1,550
UB24SR9	60.32	53.98 ~ 53.72	80	166	1,890
HW32SR9	71.42	63.50 ~ 63.25	115	215	2,525
KN32SR9	71.42	63.50 ~ 63.25	115	234	3,285

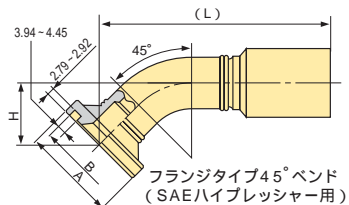
H



フランジタイプ (SAEハイプレッシャー用)

商品コードNo.	A mm	B mm	φ mm	(L)mm	概略重量 g
HW24H	63.50	53.98 ~ 53.72	54	129	1,070
UZ24H	63.50	53.98 ~ 53.72	82	164	1,440
UB24H	63.50	53.98 ~ 53.72	82	174	1,785
EX32H	79.38	63.50 ~ 63.25	100	204	3,580
HW32H	79.38	63.50 ~ 63.25	69	169	1,950
KD32H	79.38	63.50 ~ 63.25	69	187	2,770
KN32H	79.38	63.50 ~ 63.25	69	187	2,700

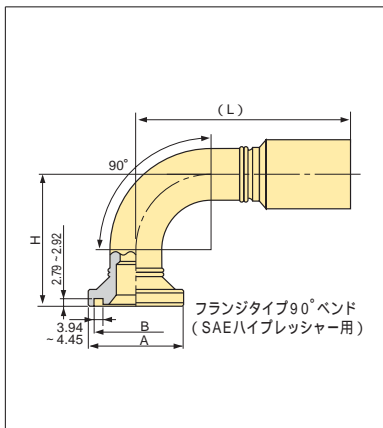
HR4

フランジタイプ45°ベンド
(SAEハイプレッシャー用)

商品コードNo.	A mm	B mm	H mm	(L)mm	概略重量 g
HW24HR4	63.50	53.98 ~ 53.72	46	158	1,250
UZ24HR4N46	63.50	53.98 ~ 53.72	46	179	1,655
UB24HR4N46	63.50	53.98 ~ 53.72	46	189	2,000
EX32HR4N106	79.38	63.50 ~ 63.25	107	349	5,135
HW32HR4N67	79.38	63.50 ~ 63.25	67	249	2,615
KD32HR4N69	79.38	63.50 ~ 63.25	70	271	3,475

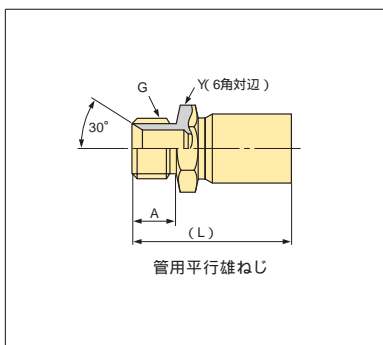
標準品:材質 / SS・SC相当鋼 表面処理 / 亜鉛メッキ・クロメート処理

HR9



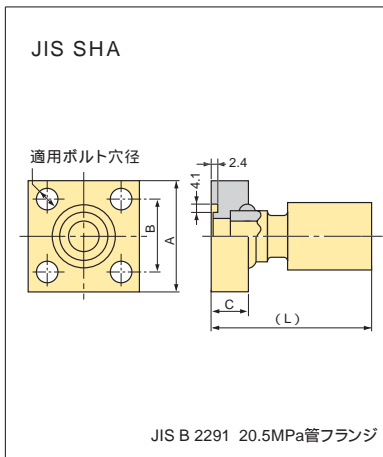
商品コードNo.	A mm	B mm	H mm	(L)mm	概略重量 g
HW24HR9N91	63.50	53.98 ~ 53.72	91	148	1,410
UZ24HR9N91	63.50	53.98 ~ 53.72	91	165	1,845
UB24HR9N120	63.50	53.98 ~ 53.72	120	175	2,340
EX32HR9N155	79.38	63.50 ~ 63.25	155	289	5,275
HW32HR9	79.38	63.50 ~ 63.25	136	223	2,925
KD32HR903	79.38	63.50 ~ 63.25	136	234	3,700

G



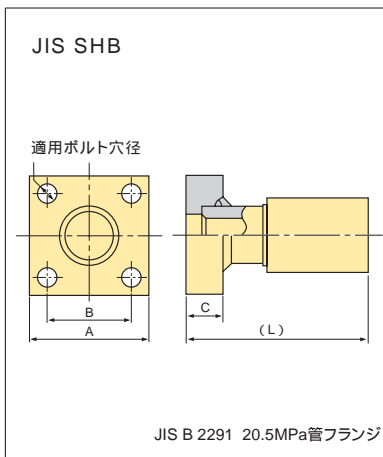
商品コードNo.	ねじG	Y mm	A mm	(L)mm	概略重量 g
KH1416G	1	36	22	96	400
HW24G	1 1/2	50	25	119	955
UZ24G	G1 1/2	50	25.2	126	1,200
HW32G	2	65	29	151	1,690

K



商品コードNo.	A mm	B mm	C mm	(L)mm	適用ボルト	適用ボルト穴径mm	概略重量 g
HW24K40	100	70	36	139	M16	18	3,660
UZ24K40	100	70	36	152	8YAK40	18	3,310
HW32K50	112	80	36	193	M16	18	4,570
KN32K50	112	80	36	210	M16	18	5,270

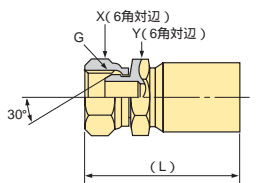
K1



商品コードNo.	A mm	B mm	C mm	(L)mm	適用ボルト	適用ボルト穴径mm	概略重量 g
HW24K140	100	70	36	139	M16	18	3,090
UZ24K140	100	70	36	152	8YAK40	18	3,310
HW32K150	112	80	36	193	M16	18	4,570
KN32K150	112	80	36	210	M16	18	5,230

標準品: 材質 / SS・SC相当鋼 表面処理 / 亜鉛メッキ・クロメート処理

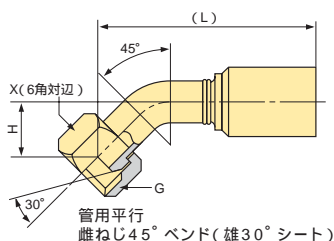
C



管用平行雌ねじ(雄30°シート)

商品コードNo.	ねじG	X mm	Y mm	(L)mm	概略重量 g
EA0304C	1/4	19	19	54	60
EC0304C	1/4	19	19	55	70
GA04C	1/4	19	17	56	65
GB04C	1/4	19	17	56	65
GA06C	3/8	22	19	62	90
UF06C	3/8	22	19	61	105
UG06C	3/8	22	19	64	110
UF08C	1/2	27	22	67	155
UG08C	1/2	27	22	70	150
GB12C	3/4	36	30	90	360
UG12C	3/4	36	30	82	335
GB16C	1	41	36	99	520
UG16C	1	41	36	92	485
EC24C	1 1/2	55	50	128	1,035
EC32C	2	70	65	159	1,850

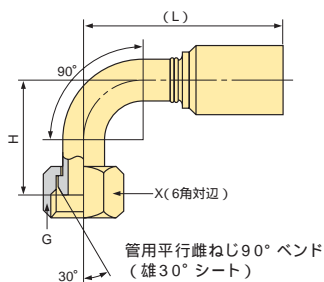
CR4



管用平行雌ねじ45°バンド(雄30°シート)

商品コードNo.	ねじG	X mm	H mm	(L)mm	概略重量 g
GA04CR4	1/4	19	24	77	75
GB04CR4	1/4	19	24	77	75

CR9

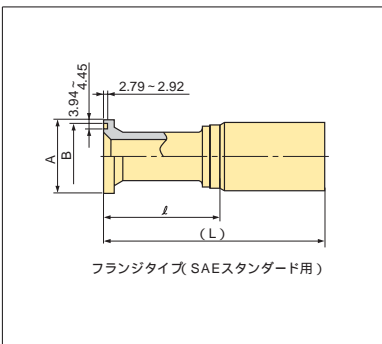


管用平行雌ねじ90°バンド(雄30°シート)

商品コードNo.	ねじG	X mm	H mm	(L)mm	概略重量 g
GA04CR9	1/4	19	24	60	70
GB04CR9	1/4	19	24	60	70
GA06CR9	3/8	22	38	67	115
UF06CR9	3/8	22	38	66	130
UG06CR9	3/8	22	38	69	135
UF08CR9	1/2	27	46	86	210
UG08CR9	1/2	27	46	89	205
GB12CR9	3/4	36	60	102	440
UG12CR9	3/4	36	60	93	415
UG16CR9	1	41	70	113	675
EC24CR9	1 1/2	55	105	184	1,420
EC32CR9	2	70	150	215	3,220

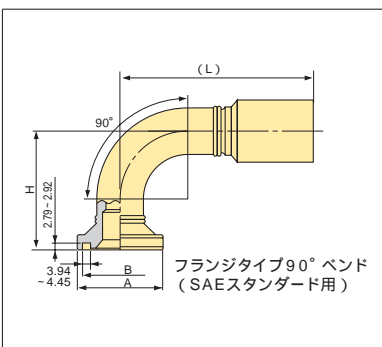
標準品: 材質 / SS・SC相当鋼 表面処理 / 亜鉛メッキ・クロメート処理

S



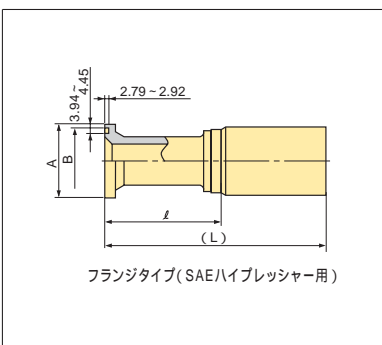
商品コードNo.	A mm	B mm	φ mm	(L)mm	概略重量 g
GB12S	38.10	31.88 ~ 31.75	35	90	300
GB16S	44.45	39.75 ~ 39.62	35	93	435
EC24S	60.32	53.98 ~ 53.72	44	119	790
EC32S	71.42	63.50 ~ 63.25	50	150	1,630

SR9



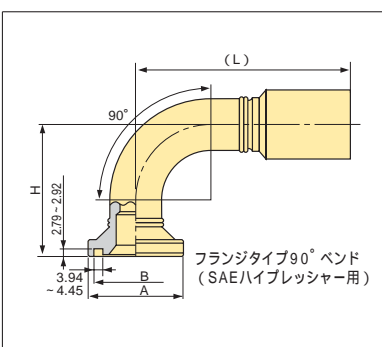
商品コードNo.	A mm	B mm	H mm	(L)mm	概略重量 g
GB12SR9	38.10	31.88 ~ 31.75	54	100	385
GB16SR9	44.45	39.75 ~ 39.62	60	113	575

H



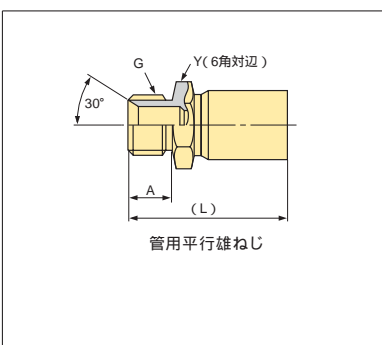
商品コードNo.	A mm	B mm	φ mm	(L)mm	概略重量 g
GB12H	41.28	31.88 ~ 31.75	35	90	315

HR9



商品コードNo.	A mm	B mm	H mm	(L)mm	概略重量 g
GB12HR9	41.28	31.88 ~ 31.75	58	101	410

G



商品コードNo.	ねじG	Y mm	A mm	(L)mm	概略重量 g
GA04G	1/4	17	13	50	45
GB04G	1/4	17	13	50	50
GA06G	3/8	19	15	58	70
UF06G	3/8	19	15	57	90
UF08G	1/2	22	18	64	125
GB12G	3/4	30	20	76	275
UG12G	3/4	30	20	76	250
GB16G	1	36	22	93	430

標準品: 材質 / SS・SC相当鋼 表面処理 / 亜鉛メッキ・クロメート処理