

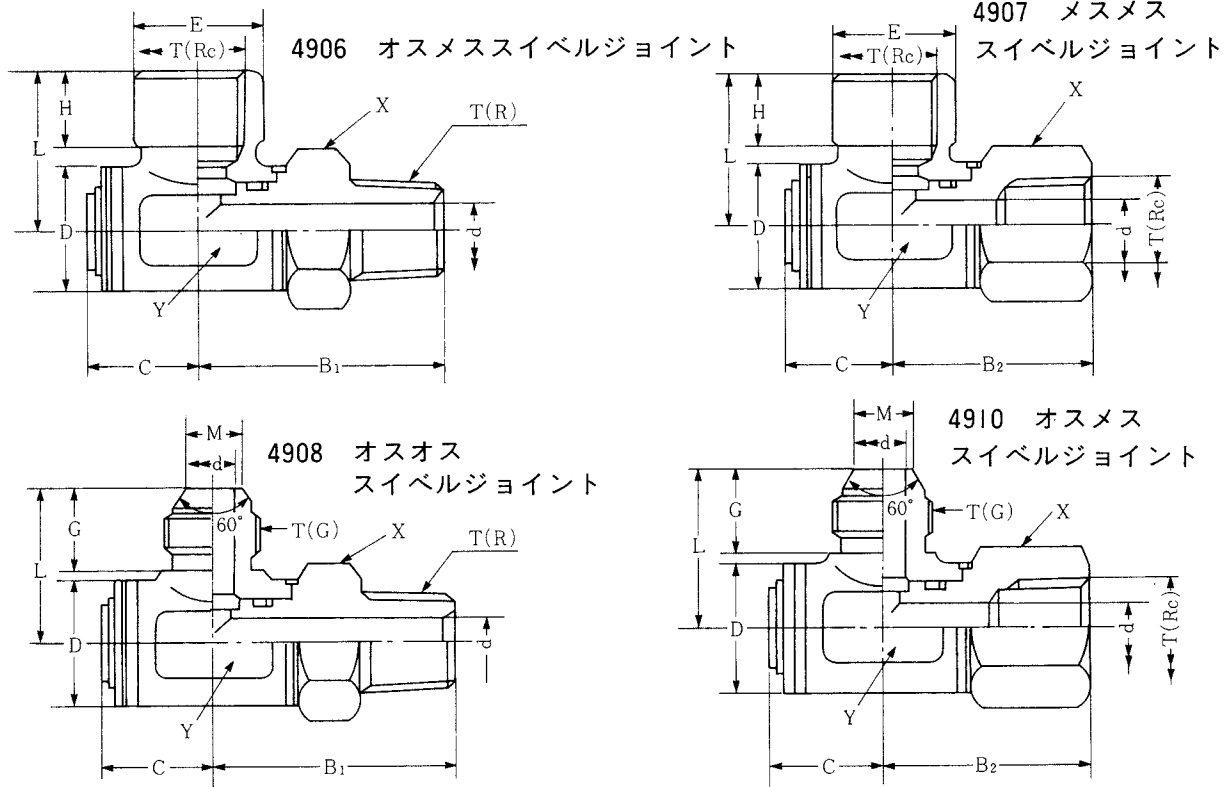
## スィベルジョイント

### 特徴

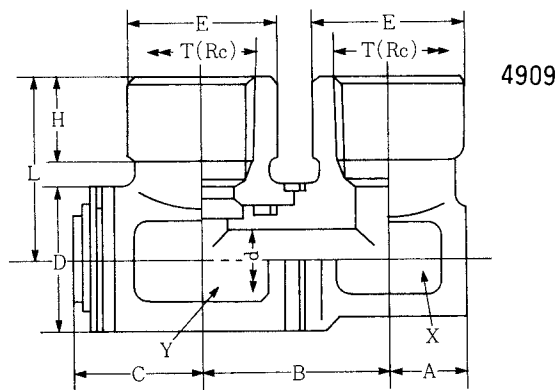
このスィベルジョイントは、鍛造炭素鋼を使用していますので非常にコンパクトで過酷な反復運動でもメタル部の焼付を生じません。

### 仕様

常用圧力 21.0MPa      使用流体 一般作動油、空気  
 最高衝撃圧力 31.5MPa      使用温度範囲 -20℃～+80℃



4906	4907	4908	4910	T	d	L	B <sub>1</sub>	B <sub>2</sub>	C	D	G	H	E	M	X	Y
4906-8	4907-8	4908-8	4910-8	¼ B	5	23	35	31	17.5	19	13	11	20	7	19	19
4906-10	4907-10	4908-10	4910-10	⅜ B	8	27	42	35	20	22	16	13	25	10	22	22
4906-15	4907-15	4908-15	4910-15	½ B	11	33	49	41	23	27	19	15	30	13	27	27
4906-20	4907-20	4908-20	4910-20	¾ B	16	40	58	48	26	36	21	18	38	19	36	36
4906-25	4907-25	4908-25	4910-25	1 B	20	45	65	56	32	41	23	20	45	25	41	41
4906-32	4907-32	4908-32	4910-32	1¼ B	26	52	72	67	40	50	25	22	54	31	50	50
4906-40	4907-40	4908-40	4910-40	1½ B	30	60	85	75	46	60	27	25	62	37	60	60
4906-50	4907-50	4908-50	4910-50	2 B	36	70	100	85	52	70	32	30	76	49	70	70



4909	T	A	B	C	D	E	L	d	X	Y
4909-8	$\frac{1}{4}B$	11	25	17.5	19	20	23	5	19	19
4909-10	$\frac{3}{8}B$	13	35	20	22	25	27	8	19	22
4909-15	$\frac{1}{2}B$	15	40	23	27	30	33	11	22	27
4909-20	$\frac{3}{4}B$	20	45	26	36	38	40	16	32	36
4909-25	1 B	22	55	32	41	45	45	20	41	41

受注生産

## フランジタイプスイベルジョイント

### 特徴

継手取付部をJIS210Kフランジまたは、SAEスプリット用フランジにして、360°揺動（微速回転）用として開発したものです。

### 仕様

常用圧力 35.0MPa      使用流体 一般作動油  
 最高衝撃圧力 45.0MPa      使用温度範囲  $-20^{\circ}\text{C} \sim +80^{\circ}\text{C}$

注. 常用圧力、最高衝撃圧力は回転シール部の許容圧力です。

JIS210MPaフランジタイプ



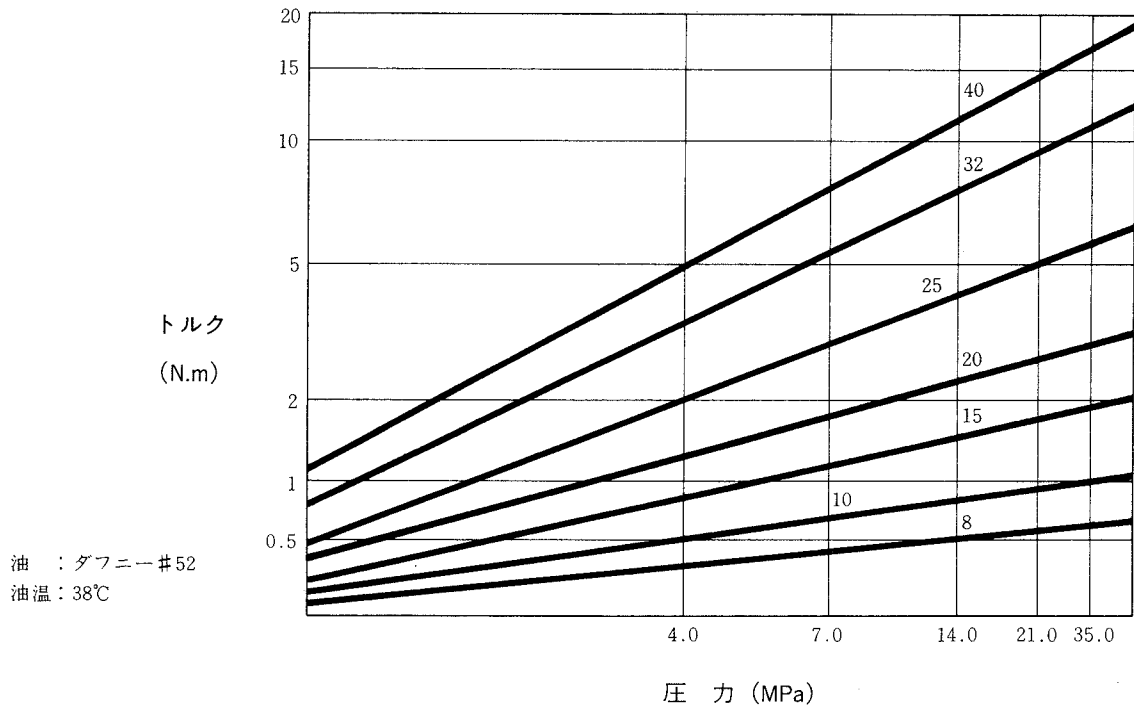
受注生産

SAEスプリット用フランジタイプ

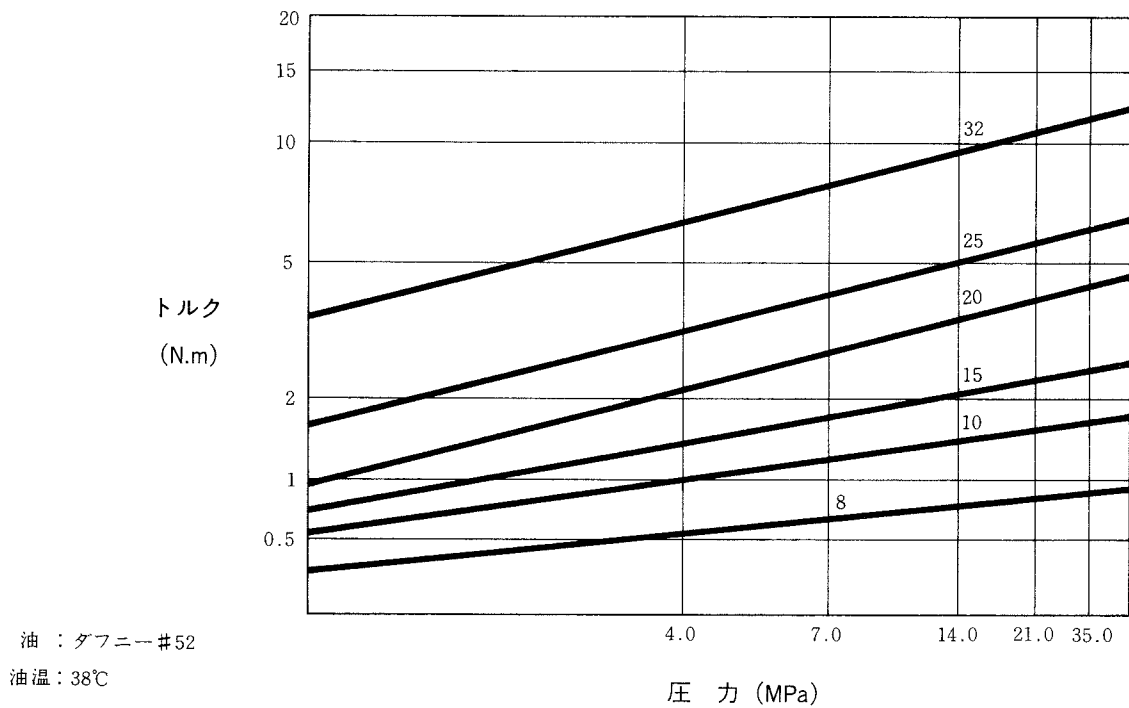


## 始動トルク

高圧ロータリージョイント



スィベルジョイント

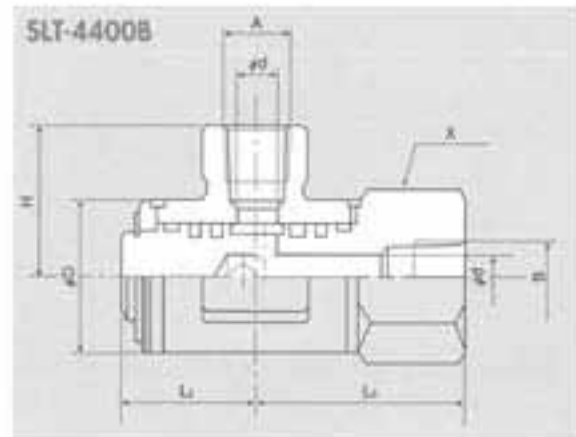
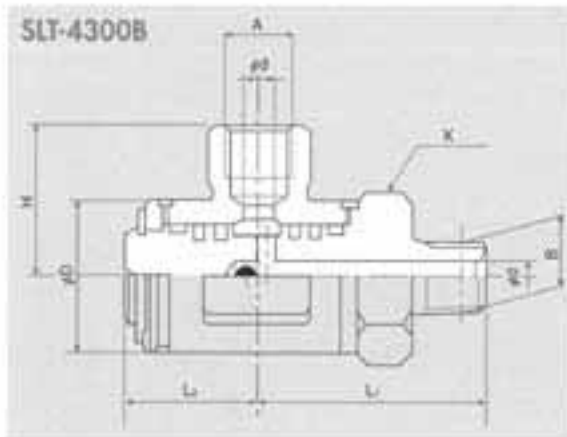


## SLT-4300B/4400B (最高使用圧力 35MPa)

### ■特長

SLT型スィベルジョイントBシリーズは、水及び水溶性クーラント液用として開発された製品で、PTFEとOリングの組み合わせシールを採用しております。

また、ボディ及びシャフトはニッケル、リンの防錆メッキを施してあり、耐水性、及び耐久性も優れています。



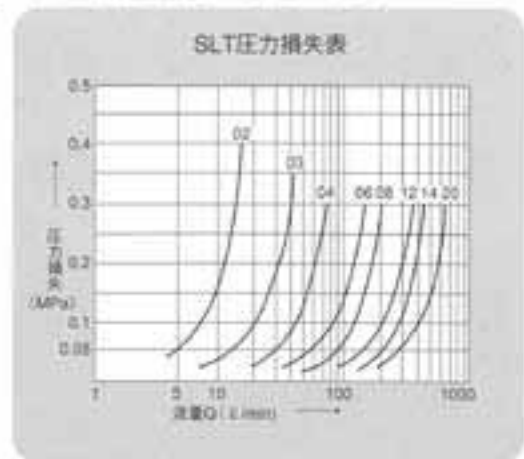
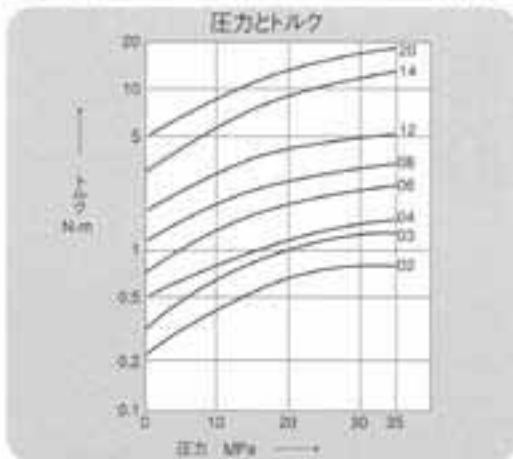
型 式	A Rc	#d Rc	φd	φD	L1	L2	L3	H	X	重量/kg
SLT-4302B/4402B	1/4	1/4	4.5	22	39.0	22.5	34.0	27	22	0.15
SLT-4303B/4403B	3/8	3/8	8	27	46.0	25.5	39.0	33	27	0.3
SLT-4304B/4404B	1/2	1/2	12	38	54.0	29.0	45.0	40	36	0.5
SLT-4306B/4406B	3/4	3/4	16	41	65.0	35.0	58.0	45	41	0.8
SLT-4308B/4408B	1	1	20	50	72.5	41.5	64.5	52	50	1.4
φSLT-4312B/4412B	1 1/4	1 1/4	26	60	99.0	54.0	82.0	60	60	2.9
φSLT-4314B/4414B	1 1/2	1 1/2	30	70	102.0	62.0	95.0	70	70	4.3
φSLT-4320B/4420B	2	2	36	85	120.0	73.0	109.0	80	85	6.5

※在庫対応製品外です。お引き合時間い合せ願います。

注) 14、20は特注品。

### ■仕様

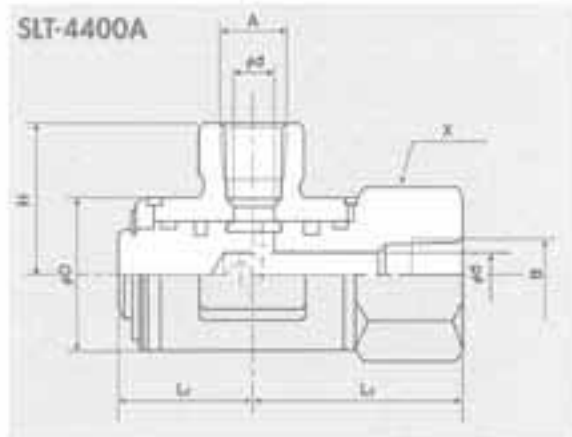
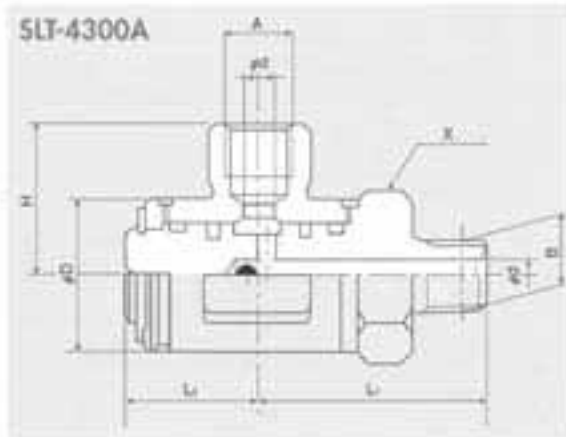
- 最高圧力/35MPa
- 最高回転数/30min<sup>-1</sup>
- 使用流体/水、水溶性クーラント液
- 温度範囲/-20℃～+80℃



## SLT-4300A/4400A (最高使用圧力 21MPa)

### ■特長

SLT型スイベルジョイントAシリーズは、IHSLN、SLIシリーズスイベルジョイントの対応品として開発された製品で、PTFEとOリングの組み合わせシールをシングルシール方式にて制作したジョイントです。



型 式	A B/C	B B/C	φd	φD	L1	L2	L3	H	X	重量/kg
SLT-4302A/4402A	1/8	1/8	4.5	22	38.0	22.5	34.0	27	22	0.15
SLT-4303A/4403A	1/4	1/4	8	27	48.0	25.5	39.0	33	27	0.3
SLT-4304A/4404A	3/8	3/8	12	38	54.0	29.0	48.0	40	38	0.5
SLT-4306A/4406A	1/2	1/2	18	41	65.0	35.0	58.0	45	41	0.8
SLT-4308A/4408A	1	1	20	50	72.5	41.5	64.5	52	50	1.4
※SLT-4312A/4412A	1 1/4	1 1/4	28	60	89.0	54.0	82.0	60	60	2.9
※SLT-4314A/4414A	1 1/2	1 1/2	30	70	102.0	62.0	95.0	70	70	4.3
※SLT-4320A/4420A	2	2	36	85	120.0	73.0	108.0	80	85	6.5

※在庫対応製品外です。お引き合時間い合せ願います。

注) 14. 300°回転無し

### ■仕様

●最高圧力/21MPa ●最高回転数/30min<sup>-1</sup> ●使用流体/空気、一般作動油 ●温度範囲/-20℃~+80℃